

## Pinecone Set by DROPS Design

Hæklet hue og hals i DROPS Air. Arbejdet hækles med reliefmønster.

DROPS Design: Model ai-366

Garngruppe C eller A + A

HELE SÆTTET:

STØRRELSE:

Hals: S/M - M/L

HUE: One size

Passer til hovedmål: ca 54/56 cm

MATERIALER:

DROPS AIR fra Garnstudio (tilhører garngruppe C)

200-200 g farve 29, gammelrosa

HUE:

STØRRELSE:

One size.

Passer til hovedmål: ca 54/56 cm

MATERIALER:

DROPS AIR fra Garnstudio (tilhører garngruppe C)

100 g farve 29, gammelrosa

HÆKLENÅL:

DROPS HÆKLENÅL NR 4,5.

HÆKLEFASTHED:

16 stangmasker i bredden og 9 rækker i højden = 10 x 10 cm.

(12 rækker med A.2 til A.4/reliefmønster = ca 10 cm i højden).

OBS: Husk at nål nr kun er vejledende. Får du for mange masker på

10 cm, skift til tykkere hæklenål. Får du for få masker på 10 cm,

skift til tyndere hæklenål.



DROPS 225-20

HALS:

STØRRELSE:

S/M - M/L

Mål: Omkreds: Ca 57-63 cm. Højde: Ca 26-26 cm.

MATERIALER:

DROPS AIR fra Garnstudio (tilhører garngruppe C)

150-150 g farve 29, gammelrosa

HÆKLENÅL:

DROPS HÆKLENÅL NR 5.

HÆKLEFASTHED:

14 stangmasker i bredden og 8,5 rækker i højden = 10 x 10 cm.

(11 rækker med A.2 til A.4/reliefmønster = ca 10 cm i højden).

OBS: Husk at nål nr kun er vejledende. Får du for mange masker på

10 cm, skift til tykkere hæklenål. Får du for få masker på 10 cm,

skift til tyndere hæklenål.

Alternativt garn - [Se hvordan du bytter garn her](#)

Garngruppe A til F - [Brug samme opskrift og byt garn her](#)

Garnforbrug ved alternativt garn - [Brug vores garn-omregner her](#)

---

## Garnpriser (per 02.10.2021)

Garn (vægt)	Indhold	Danmark
DROPS Air mix (50g)	65% Alpaca, 28% Polyamid, 7% Uld	45.00 DKK
DROPS Air uni colour (50g)	65% Alpaca, 28% Polyamid, 7% Uld	45.00 DKK

 Garnet til denne opskrift koster fra **180.00kr\***.

(\*) Pris for opskriften er udregnet efter den mindste størrelse / billigste farve. Du finder en oversigt over priserne i denne udskrift, som du kan brug hvis du vil regne prisen ud for andre størrelser.

Alt garn som er brugt i denne opskrift er DROPS garn. Du finder butikker og opdaterede farvekort på [garnstudio.com](http://garnstudio.com)

---

## Opskrift DROPS 225-20

---

FORKLARING TIL OPSKRIFTEN:

---

## HÆKLETIPS TIL LUFTMASKER:

Hvis du hækler yderst på hæklenålen, kan luftmasken let blive for stram.

1 luftmaske skal være lige så lang som 1 fastmaske/stangmaske er bred.

## HÆKLEINFORMATION:

Når der hækles rundt (og vendes for hver omgang):

På begyndelsen af hver omgang med stangmasker, hækles der 3 luftmasker. Luftmaskerne erstatter ikke første stangmaske, men hækles i tillæg. Afslut omgangen med 1 kædemaske i 3. luftmaske i begyndelsen af omgangen.

På begyndelsen af hver omgang med fastmasker, hækles der 1 luftmaske. Luftmasken erstatter ikke første fastmaske, men hækles i tillæg. Afslut omgangen med 1 kædemaske i 1. luftmaske på begyndelsen af omgangen.

Når der hækles frem og tilbage (gælder halsen):

På begyndelsen af en række med stangmasker, hækles der 3 luftmasker. Luftmaskerne erstatter ikke første stangmaske, men hækles i tillæg.

På begyndelsen af en række med fastmasker, hækles der 1 luftmaske. Luftmasken erstatter ikke første fastmaske, men hækles i tillæg.

## MØNSTER:

Hue: Se diagram A.1 til A.5.

Hals: Se diagram A.1 til A.4.

## INDTAGNINGSTIPS-1:

Hækl 2 fastmasker sammen til 1 fastmaske således:

Stik nålen gennem første maske og hent tråden, stik nålen ned gennem næste maske og hent tråden (= 3 løkker om nålen), slå om og træk omslaget gennem alle 3 løkker på nålen (= 1 maske taget ind).

## INDTAGNINGSTIPS-2:

Hækl 2 stangmasker sammen til 1 stangmaske således:

\* Slå om, stik nålen gennem næste maske, hent tråden, slå om og træk omslaget gennem de 2 første løkker på nålen \*, hæk fra \*-\* totalt 2 gange, slå om og træk omslaget gennem alle 3 løkker på nålen (= 1 maske taget ind).

## START ARBEJDET HER:

## HUE – KORT OVERSIGT OVER ARBEJDET:

Arbejdet hækles nedenfra og op. Der hækles rundt, men vendes for hver omgang så hver 2. omgang hækles fra retsiden og vrangen.

## HUE:

Hækl 81 luftmasker – læs HÆKLETIPS TIL LUFTMASKER på nål 4,5 med DROPS Air, og sæt fast til en ring med 1 kædemaske i første luftmaske som blev hækket.

Hækl 3 luftmasker – læs HÆKLEINFORMATION, hækl 1 stangmaske i hver luftmaske, og afslut med 1 kædemaske i 3.luftmaske i begyndelsen af omgangen = 80 stangmasker og 3 luftmasker til at vende med.

Vend og hækl fra omgangen med pil i A.1 (første omgang hækles fra retsiden) - arbejdet vendes for hver omgang, så hver omgang med fastmasker bliver hækket fra vrangen og hver omgang med stangmasker og reliefmønstre bliver hækket fra retsiden.

Når A.1 er hækket færdig i højden måler arbejdet ca 4 cm.

Nu hækles der mønster fra omgangen med pil i A.2 således:

Hækl A.2 over første maske, A.3 over de næste 76 masker (= 19 rapporter á 4 masker), hækl de første 3 masker i A.4 – sidste maske i A.4 modsvarer masken i A.2 (i begyndelsen af omgangen) og er med for at vise hvor reliefmaskerne skal hækles, afslut med 1 kædemaske i 3.luftmaske i begyndelsen af omgangen.

Vend arbejdet og hækl næste omgang fra vrangen. Fortsæt frem og tilbage således med 1 omgang fra retsiden og 1 omgang fra vrangen og gentag A.x i højden.

På 3.og 7. omgang hækles den sidste reliefmaske på omgangen om en stangmaske / reliefmaske på begyndelsen af omgangen (dette gøres for at mønsteret skal fortsætte hele vejen rundt).

**HUSK PÅ HÆKLEFASTHEDEN!**

Fortsæt mønsteret således til arbejdet måler ca 16 cm – sørg for at der afsluttes efter første omgang i A.x, dvs en omgang med fastmasker fra vrangen, afslut omgangen med 1 kædemaske i luftmasken på begyndelsen af omgangen, derefter hækles der 1 kædemaske i hver af de første 2 fastmasker på omgangen. Videre er dette starten på omgangen.

Nu hækles der fra omgangen med pil i A.5 = 10 rapporter (de første omgange i diagrammet er kun med for at vise hvor reliefmasken skal hækles). Når A.5 er hækket færdig i højden, er det 20 masker på omgangen. Hækl 1 omgang med fastmasker hvor fastmaskerne hækles sammen 2 og 2 til 1 fastmaske – læs INDTAGNINGSTIPS-1 = 10 masker. Hækl 1 omgang med stangmasker hvor stangmaskerne hækles sammen 2 og 2 til 1 stangmaske – læs INDTAGNINGSTIPS-2 = 5 stangmasker. Klip tråden, sy den gennem de sidste masker, stram tråden og hæft godt. Huen måler ca 25 cm fra toppen og ned.

-----  
**HALS – KORT OVERSIGT OVER ARBEJDET:**

Arbejdet hækles først frem og tilbage i 2 dele til slidsen er færdig. Derefter hækles der rundt, men omgangen vendes for hver omgang, så strukturen bliver ens som da det blev hækket frem og tilbage.

**HALS:**

Hækl 46-50 luftmasker (inklusive 3 luftmasker til at vende med) – læs HÆKLETIPS TIL LUFTMASKER på nål 5 med DROPS Air.

Vend og hækl første række fra vrangen således: 1 stangmaske i 4.luftmaske fra nålen (= 1 stangmaske + 3 luftmasker til at vende med) – læs HÆKLEINFORMATION, derefter hækles der 1 stangmaske i hver af de resterende 42-46 masker på nålen = 43-47 stangmasker + 3 luftmasker.

Nu hækles der mønster således:

Start på rækken med pil i A.1 og hækl A.1 til der er 1 stangmaske tilbage, hækl første maske i A.1 så

mønsteret starter og slutter ens. Fortsæt frem og tilbage således. På sidste række i A.1 tages der 1-1 fastmaske ind ved at hækle 2 fastmasker sammen til 1 fastmaske – læs INDTAGNINGSTIPS-1 = 42-46 fastmasker + 1 luftmaske. Arbejdet måler ca 4 cm.

Nu hækles der videre frem og tilbage således:

1.RÆKKE (retsiden): Hækl A.2 over første maske, A.3 over de næste 36-40 masker (= 9-10 rapporter á 4 masker), A.4 over de næste 4 masker, 1 stangmaske i sidste maske.

2.RÆKKE (vrangen): Hækl 1 fastmaske i første maske, mønster som før over de næste 41-45 masker.

Fortsæt mønsteret frem og tilbage således til der er 2 rækker tilbage i A.2 til A.4. HUSK PÅ HÆKLEFASTHEDEN!

På næste række med fastmasker tages der 1 fastmaske ind i begyndelsen og slutningen af rækken (= 2 masker taget ind) – læs INDTAGNINGSTIPS = 40-44 fastmasker + 1 luftmaske.

Læg arbejdet til side og hækl en del til på samme måde.

Nu hækles de 2 dele sammen ved at det hækles mønster fra sidste række i A.2 til A.4 fra retsiden således:

Hækl A.2 over første maske, hækl 9-10 rapporter med A.3, hækl de første 3 masker i A.3 over de sidste 3 masker på den første del (den sidste reliefmaske hækles om den første reliefmaske på den anden del), hækl den sidste maske i A.3 over den første maske på den anden del, hækl 1 rapport A.3 på den anden del (den første reliefmaske hækles i den sidste reliefmaske fra forrige række med reliefmasker i slutningen af den første del), hækl 8-9 rapporter til med A.3, hækl de første 3 masker i A.4 (den sidste reliefmaske hækles om den første maske i begyndelsen af den første del), og afslut omgangen med 1 kædemaske i den 3.luftmaske på begyndelsen af omgangen. Det er nu 80-88 masker på omgangen og 20-22 ruder med reliefmasker.

Vend arbejdet og hækl næste omgang fra vrangen. Fortsæt frem og tilbage således med 1 omgang fra retsiden og 1 omgang fra vrangen og gentag A.x i højden.

På 7. omgang hækles den sidste reliefmaske på omgangen om en stangmaske / reliefmaske i begyndelsen af omgangen (dette gøres for at mønsteret skal fortsætte hele vejen rundt).

Når arbejdet måler ca 12-12 cm fra slidsen – sørg for at det afsluttes efter en omgang med fastmasker, hækles der en kant således:

Start på omgangen med pil i A.1 og hækl A.1 over alle masker. Når A.1 er hæklet færdig i højden måler halsen ca 16-16 cm fra slidsen og ca 26-26 cm fra opslåningskanten. Klip og hæft tråden.

---

## Diagram forklaring

← = start på denne omgang, forrige omgang er allerede hæklet

○ = 1 stangmaske i masken under

— = 1 fastmaske i masken under

⊥ = 1 reliefdobbeltstangmaske: Der hækles 1 dobbeltstangmaske om 1 stangmaske / reliefmaske fra forrige række/omgang med stangmasker/reliefmasker (der hækles ikke i leddene, men rundt om selve stangmasken/reliefmasken)

⊥ = hækl 1 relief-tredobbeltstangmaske om 1 stangmaske fra forrige række/omgang med stangmasker (der hækles ikke i leddene, men rundt om selve stangmasken), men vent med

sidste omslag og gennemtræk (= 2 løkker på nålen), hækl 1 stangmaske i næste maske (= 2 løkker på nålen).

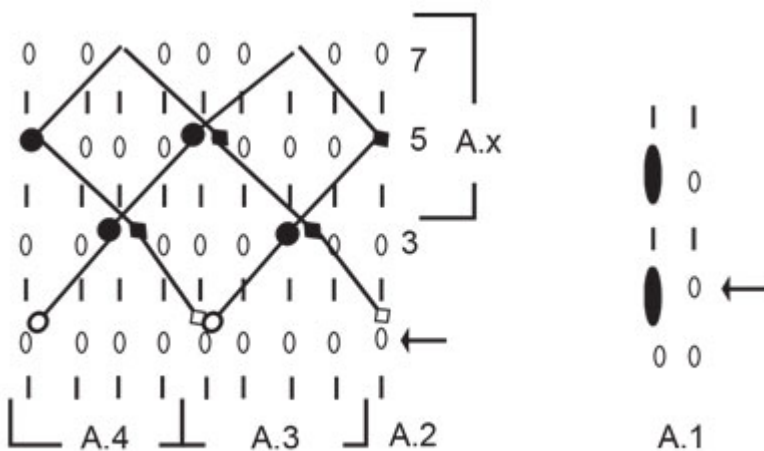
⌋ = hækl 1 relief-tredobbeltstangmaske om 1 stangmaske fra forrige række/omgang med stangmasker (der hækles ikke i leddene, men rundt om selve stangmasken), men ved sidste omslag og gennemtræk, trækkes tråden gennem alle løkker på nålen (dvs denne reliefmaske er hæklet sammen med forrige reliefmaske + stangmasker = 1 maske). OBS: Når der hækles rundt, hækles der således i slutningen af omgangen: Sidste gang dette symbol hækles på 3.omgang i A.4, hækles der om den første stangmaske i begyndelsen af omgangen.

⌋ = hækl 1 relief-tredobbeltstangmaske om 1 relief-tredobbeltstangmaske fra forrige række/omgang med stangmasker (der hækles ikke i leddene, men rundt om selve relief-tredobbeltstangmasken), men vent med sidste omslag og gennemtræk (= 2 løkker på nålen), hækl 1 stangmaske i næste maske (= 2 løkker på nålen). OBS - sidste gang dette symbol hækles på 5.række/omgang i A.4, hækles der således: Når der hækles frem og tilbage: Træk tråden gennem alle løkker på nålen når den sidste stangmaske hækles (= 1 maske). Når arbejdet hækles rundt og vendes for hver omgang: I stedet for at hække 1 stangmaske i næste maske, hækles der således: Hækl 1 kædemaske i 3.luftmaske på begyndelsen af omgangen, og træk tråden gennem alle løkker på nålen (= 1 maske).

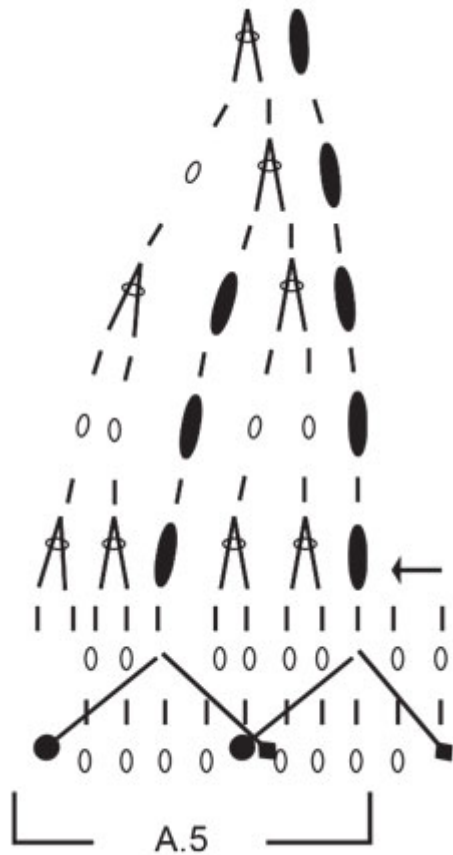
⌋ = hækl 1 relief-tredobbeltstangmaske om 1 relief-tredobbeltstangmaske fra forrige række/omgang med stangmasker (der hækles ikke i leddene, men rundt om selve relief-tredobbeltstangmasken), men ved sidste omslag og gennemtræk, trækkes tråden gennem alle løkker på nålen (dvs denne relief-maske er hæklet sammen med forrige relief-maske + stangmasker = 1 maske). OBS: Første gang dette symbol hækles på 5.række/omgang i A.2, hækles masken ikke sammen med en anden maske fordi der ikke er flere masker at hække sammen (= 1 maske).

⌋ = hækl 2 stangmasker sammen

## Diagram til DROPS 225-20

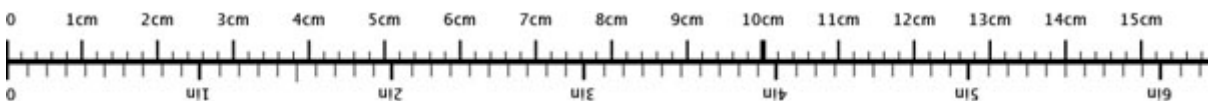


## Diagram til DROPS 225-20



♥ Har du lavet denne eller nogle af vore andre modeller? Del dine billeder i sociale medier og mærk dem med #dropsdesign, så vi kan se dem!

## Brug mig til at måle dit projekt!



For at få centimetermålene 100% rigtige, skal du printe opskriften ud i fuld skala (du må ikke bruge knappen for "tilpas siden").

## Behøver du hjælp med opskriften?

Du finder 13 instruktionsvideoer, kommentarer/spørgsmål og mere i opskriften på [www.garnstudio.com](http://www.garnstudio.com) **Har du købt DROPS garn til dette projekt?** Da har du også ret til at få hjælp i butikken, som har solgt dig garnet.

Vi sætter en ære i at vores opskrifter er fejlfrie og lette at forstå. Alle opskrifter er oversat fra de norske og du kan altid tjekke original opskriften for mål og udregninger.

Hvis vi får information om at der kan være en fejl i en opskrift, så vil vi gå igennem opskriften og rette eventuelle fejl. Dette vil normalt tage 7-10 dage. Hvis der ikke bliver lavet en rettelse, betyder det at vi ikke kan finde nogle fejl.

## Vil du vide hvor du kan købe garnet til denne opskrift?

Prøv en DROPS Super Store!

- YarnLiving
- Rito
- Strikkenyheder.dk
- Nicoline
- Netgarn
- MARISTA Garn & Strikkebutik
- Centrum Garn
- Smykkesten og Fritid
- Enghoff Garn
- Annettes-haandstrik

*End of Summer*  
**SALE**



Få **30% RABAT** på 6 populære garner til 8.oktober!

*garnstudio.com*



© 1982-2021 DROPS Design A/S. Alle rettigheder er reserveret. Dette dokument med tilhørende underdokumenter har copyright. Læs mere om hvad du kan gøre med vore opskrifter, nedert i alle vore opskrifter på hjemmesiden.